



CATALOGO TECNICO  
TECHNICAL CATALOGUE

VALVOLE A SFERA : MINI  
BALL VALVES : MINI



VOCI DI CAPITOLATO - TECHNICAL FEATURES



Attacchi filettati femmina/femmina.

Maniglia a **leva in nylon**.

Corpo in ottone nichelato.

Temperatura minima e massima d'esercizio: 0°C, 90°C.

Attacchi filettati ISO 228

(equivalente a DIN EN ISO 228 e BS EN ISO 228).

Female/female threads.

**Lever handle in nylon.**

Body in nickel-plated brass.

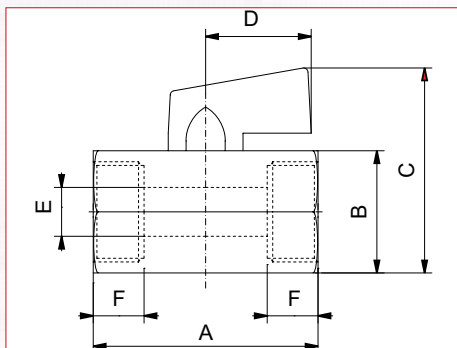
Minimum and maximum working temperatures: 0°C, 90°C.

Threads: ISO 228

(equivalent to DIN EN ISO 228 and BS EN ISO 228).

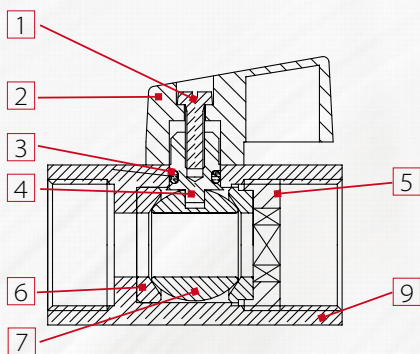
MISURA/SIZE	1/8"	1/4" (DN 8)	3/8" (DN 10)	1/2" (DN 15)	3/4" (DN 20)
PRESSIONE/PRESSURE	15bar/217.5psi	15bar/217.5psi	15bar/217.5psi	15bar/217.5psi	15bar/217.5psi
CODICE/CODE	1250018/N	1250014/N	1250038/N	1250012/N	1250034/N
IMBALLI/PACKING	20/340	20/340	20/340	20/240	15/180

QUOTE DI INGOMBRO - DRAWING



MISURE / SIZE	1/8"	1/4"	3/8"	1/2"	3/4"
DN	6	8	10	15	20
A (mm)	40	40	40	46	52
B (mm)	21	21	21	25	30
C (mm)	38	38	38	42	48
D (mm)	22	22	22	22	22
E (mm)	6	8	8	10	12
F (mm)	10	10	10	12	14
PRESS. ATMOSF./ WORK. PRESS. Kg/cm <sup>2</sup> - bar	15	15	15	15	15
PRESS. ATMOSF. PSI LBS WORK. PRESS	220	220	220	220	220

SCHEDA MATERIALI - MATERIALS



POS.	DESCRIZIONE/DESCRIPTION	Q.TÀ/N.	MATERIALE/MATERIAL
1	Vite / Screw	1	Fe cromato / hard chrome-plated
2	Maniglia leva / Lever handle	1	ABS / Abs
3	Guarnizione / O-ring	1	Or NBR
4	Asta di manovra / Stem	1	Ottone CW614N / Brass
5	Manicotto / End adapter	1	Ottone CW614N / Brass
6	Guarnizione / Seal	2	P.T.F.E.
7	Sfera / Ball	1	Ottone nickel-cromo CW614N / Brass nickel-chromo
8	Corpo / Body	1	Ottone nickel-cromo CW614N / Brass nickel-chromo

Certificazioni- Certifications



VOCI DI CAPITOLATO - TECHNICAL FEATURES



Attacchi filettati maschio/femmina.

Maniglia a **leva in nylon**.

Corpo in ottone nichelato.

Temperatura minima e massima d'esercizio: 0°C, 90°C.

Attacchi filettati ISO 228

(equivalente a DIN EN ISO 228 e BS EN ISO 228).

Male/female threads.

**Lever handle in nylon.**

Body in nickel-plated brass.

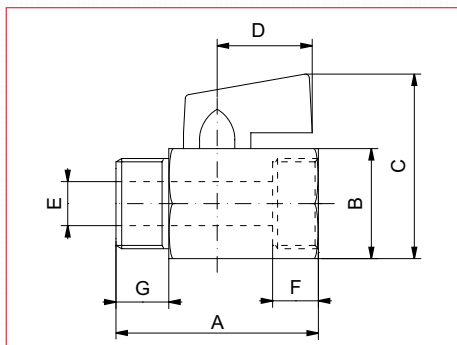
Minimum and maximum working temperatures: 0°C, 90°C.

Threads: ISO 228

(equivalent to DIN EN ISO 228 and BS EN ISO 228).

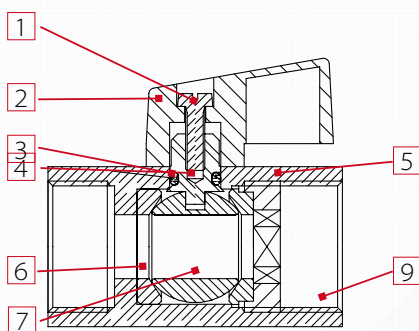
MISURA/SIZE	1/8" (DN6)	1/4" (DN 8)	3/8" (DN 10)	1/2" (DN 15)	3/4" (DN 20)
PRESSIONE/PRESSURE	15bar/217.5psi	15bar/217.5psi	15bar/217.5psi	15bar/217.5psi	15bar/217.5psi
CODICE/CODE	1260018/N	1260014/N	1260038/N	1260012/N	1260034/N
IMBALLIO/PACKING	20/280	20/420	20/420	20/280	15/150

QUOTE DI INGOMBRO - DRAWING



MISURE / SIZE	1/8"	1/4"	3/8"	1/2"	3/4"
DN	6	8	10	15	20
A (mm)	40	39	40	45	51
B (mm)	21	21	21	25	30
C (mm)	38	38	38	42	48
D (mm)	22	22	22	22	22
E (mm)	6	8	8	10	13,5
F (mm)	10	10,2	10	16,2	12,2
G (mm)	10	9,2	10,2	12,2	14
PRESS. ATMOSF./ WORK. PRESS. Kg/cm <sup>2</sup> - bar	15	15	15	15	15
PRESS. ATMOSF. PSI LBS WORK. PRESS	220	220	220	220	220

SCHEDA MATERIALI - MATERIALS



POS.	DESCRIZIONE/DESCRIPTION	Q.TÀ/N.	MATERIALE/MATERIAL
1	Vite / Screw	1	Fe cromato / hard chrome-plated
2	Maniglia leva / Lever handle	1	ABS / Abs
3	Guarnizione / O-ring	1	Or NBR
4	Asta di manovra / Stem	1	Ottone CW614N / Brass
5	Manicotto / End adapter	1	Ottone CW614N / Brass
6	Guarnizione / Seal	2	P.T.F.E.
7	Sfera / Ball	1	Ottone nickel-cromo CW614N / Brass nickel-chromo
8	Corpo / Body	1	Ottone nickel-cromo CW614N / Brass nickel-chromo

Certificazioni- Certifications





DANMARK

**VA** Godkendelse  
VA 1.51/13935

Udstedt: 2002.08.06  
Gyldig til: 2005.07.01  
Erstatter: VA 1.51/11484

Udstedt i medfør af byggelovens § 25 stk. 2

**Godkendelsesindehaver:**

Scanmec ApS  
Bisserup Byvej 42  
4243 Rude  
Telefon: 55 45 95 00  
Telefax: 55 45 95 46

**Afspærringsarmatur i bygning**

**ITAP kuglehane**  
type 125 og 126  
dim. 1/4" - 1/2"

**Fabrikat:**

Itap Rubinetterie S.p.A., Italien

**Mærkning:**

ITAP

**Betingelser for montering og brug**

ITAP kuglehane tillades monteret som afspærringsarmatur i vandinstallationer i bygninger.

**Beskrivelse og tekniske data**

Konstruktion og funktion	Kuglehane er hurtiglukkende	
Betjening	Med håndgreb eller skruestrækker	
Montering	Til- og afgang er med muffe (type 125) eller muffe og nippel (type 126)	
Materiale	Messing	
Dimensioner	1/4" - 1/2"	
Tryktab (modstandstal ζ på basis af indv. diam.)	Tryktabet (modstandstallet) er bestemt med fuldt åbent armatur. For dimension 1/4" er der ikke udført tryktabsmålinger. Der henvises til fabrikantens angivelser.	
	d	3/8 1/2
	ζ	3,0 3,5

  
Claes Skjermov (adm. direktør)

Side 1 af 1

ETA-Danmark A/S  
Venlighedsvej 6  
DK-2970 Hørsholm

Telefon: +45 45 76 20 20  
Telefax: +45 45 76 33 20

E-mail: eta@etadanmark.dk  
Internet: www.etadanmark.dk

000 5

0000000000

0000000000 (MAM) 00 000-01